

PRO WALL AS

ELS513



Pro-Wall-AS è un profilo asimmetrico realizzato per essere installato su pareti. E' perfetto per illuminare ambienti bui come corridoi metropolitani e di hotel, musei, centri commerciali, etc. Il profilo, fornito di strisce LED a prova d'acqua, può essere utilizzato anche all'esterno per l'illuminazione di marciapiedi. E' realizzato in alluminio anodizzato argentato e risulta adatto a LED a bassa ed alta potenza. Pro-Wall-AS è disponibile da 2m con diffusore in policarbonato, facilmente rimovibile, trasparente o satinato. E' fornito di tappi specifici.

This asymmetric LED profile is especially suitable for wood wall applications. It is perfect for light places such as subway hallways, museums, shopping malls, hotel hallways, etc. The profile is equipped with waterproof LEDs strips and it can be used outside. It is made of anodized silver aluminum and it comes with 2m sections with transparent or frosted polycarbonate diffuser which is placed and removable easily. The profile is suitable for high or low power LEDs

Caratteristiche/Feature

- Profilo asimmetrico per installazioni su pareti con struttura in legno/
Asymmetric LEDs profile for floor and wood wall applications
- Disponibile da 2 metri/Available in 2 m lengths
- Dissipatore di calore per LED/Heat sink for the LEDs
- Diffusore/Diffuser:
 - di alta qualità e facilmente rimovibile/high quality and easily removable
 - in policarbonato resistente agli UV e agli urti/made of polycarbonate, UV and damage resistant
 - disponibile satinato o trasparente/available frosted or transparent
- Adatto a LED a bassa e alta potenza/Suitable for high or low power

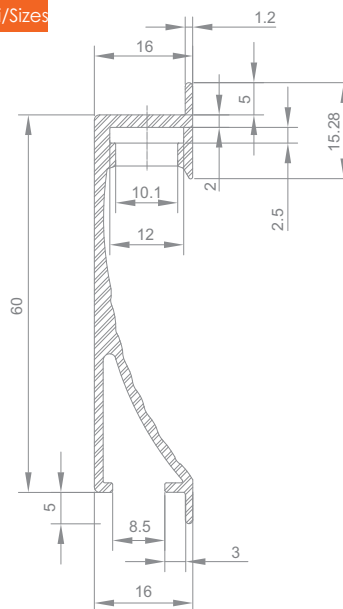


Applicazioni/Applicator

- Illuminazione per/Lighting suitable for:
 - pavimenti, soffitti/floor, ceiling
 - corridoi di hotel e case/hotel or house hallways
 - passaggi di cinema e metropolitane/subways, cinemas and underground walkways



Dimensioni/Sizes



Codice/Code	Descrizione/Description	Misura interna/Internal distance	Lungh./Length	Materiale/Material	Colore/Color	Diffusore/Diffuser
ELS-513 C2	Profilo LED da parete Alluminio Wall LED aluminum profile	12 mm	2m	Alluminio anodizzato/Anodized aluminum	Argentato/Silver	Chiaro PC, UV Clear, PC, UV, Damage resistant
ELS-513 EC R	Tappo di chiusura senza foro passacavo DX _ Right end cap without cable hole	-	-	PVC	Grigio/Grey	-
ELS-513 EC L	Tappo di chiusura senza foro passacavo SX _ Left end cap without cable hole	-	-	PVC	Grigio/Grey	-