

## PRO WALL

**ELS512**



Pro-Wall è un profilato asimmetrico realizzato per essere installato su pareti, pavimenti o soffitti, adatto a strisce LED a bassa e alta potenza. E' perfetto per illuminare ambienti bui come corridoi metropolitani e di hotel, musei, centri commerciali, etc. Il profilato, fornito di strisce LED a prova d'acqua, può essere utilizzato anche all'esterno per l'illuminazione di marciapiedi. E' realizzato in alluminio anodizzato ed è fornito di tappi specifici con foro di uscita adatti a tubi connettori di 1/8".

Pro-Wall is an asymmetric LEDs profile and especially suitable for wall applications. It is perfect for light places such as subway hallways, museums, shopping malls, hotel hallways, etc. It is equipped with waterproof LEDs strips and it can be used outside. It is made of polycarbonate diffuser, easily removable. The profile is suitable for high power or low power LEDs strips. End cups for the profile are also

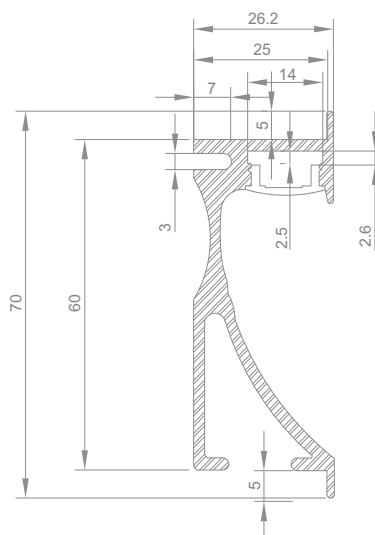
### Caratteristiche/Feature

- Profilato asimmetrico per installazioni ad incasso su muro / Asymmetric LED profile for floor or ceiling installations
- Disponibile in colore anodizzato, argento e marrone scuro / Available in anodized aluminum color, silver and dark brown
- Da incasso a parete / Recessed wall installation
- Disponibile da 2 metri / Available 2 m lengths
- Dissipatore di calore per LED / Heat sink for the LEDs
- Diffusore / Diffuser:
  - di alta qualità facilmente rimovibile / high quality and easily removable
  - in policarbonato disponibile satinato o trasparente / made of polycarbonate, available frosted or transparent
- Adatto a LED a bassa e alta potenza / Suitable for high power or low power LEDs

### Applicazioni/Application

- Illuminazione per / Lighting suitable for:
  - pavimenti, soffitti / floor, ceiling
  - corridoi di hotel e case / hotel or house hallways
  - passaggi di cinema e metropolitane / subways, cinemas and underground walkways

### Dimensioni/Sizes



Codice/Code	Descrizione/Description	Misura interna/Internal distance	Lungh./Length	Materiale/Material	Colore/Color	Diffusore/Diffuser
ELS-512 C2	Profilo LED da parete Wall LED profile	14	2m	Alluminio anodizzato/ Anodized aluminum	Argentato/Silver	Opalino PC, UV, Opal, PC, UV, Damage resistant
ELS-512 ECH R	Tappo di chiusura con foro passacavo DX Right end cap with cable hole	-	-	PVC	Grigio/Grey	-
ELS-512 ECH L	Tappo di chiusura con foro passacavo SX Left end cap with cable hole	-	-	PVC	Grigio/Grey	-